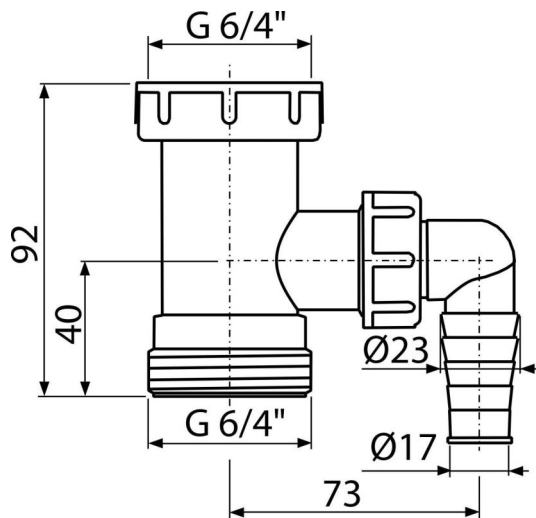


A30

Переходник 6/4" со штуцером



Область применения

Подходит для сифонов для моек

Для подключения стиральной или посудомоечной машины

Характеристика

- Материал: полипропилен
- Со штуцером для подключения стиральной или посудомоечной машины
- Резьбовое соединение 6/4" для подключения к сифону для мойки

Содержание комплекта

- Переходник 6/4" со штуцером

Код заказа, Логистическая информация

| Код | EAN | Вес (шт упаковка паллета) | Размеры (шт упаковка) | Количество (упаковка паллета) |
|-----|---------------|----------------------------------|-----------------------------|------------------------------------|
| A30 | 8594045935257 | 0,07 5,48 173,3 кг | 120×50×110 590×240×390 MM | 75 2100 шт |

Гарантии

2/2 лет *

Таможенный код

39174000

Технические параметры

- Диаметр шлангового штуцера 17-23 mm
- Резьба для подключения к сифону 6/4 "